

ITEM # \_\_\_\_\_

MODEL # \_\_\_\_\_

NAAM # \_\_\_\_\_

SIS # \_\_\_\_\_

AIA # \_\_\_\_\_

**600053 (EVP50FGNXT)**Vacuum machine,  
verrijdbaar, met gasinjectie,  
40m<sup>3</sup>/uur, met printer

### Omschrijving

#### Punt nr

kamer 611x518x231 mm (BxDxH)  
seallengte 500 mm  
vacuumpomp 40 m<sup>3</sup>/uur

Gekeurd: \_\_\_\_\_

### Belangrijkste Gegevens

- Vrijstaande apparaat gemonteerd op 4 wielen.
- Vacumeringsgegevens op de verpakking: de HACCP printer produceert vacuum certificatie labels voor bevestiging op individuele verpakkingen voor correcte opslaggegevens.
- Geavanceerd gebruiksvriendelijk bedieningspaneel, in 5 talen beschikbaar, waarmee de parameters voor de 10 cycli en voor het technisch onderhoud eenvoudig ingesteld kunnen worden.
- Het LCD display geeft gedetailleerde verpakkingsproces informatie voor iedere cyclus.
- Het verpakkingsapparaat sealt automatisch het product overeenkomstig de voorgestelde of ingestelde waarden wanneer de verpakkingscyclus is ingesteld door selectie van product categorie en sub categorie.
- Puls functie voor eenvoudige programmering van de cyclus, selectie van voorinstelde functies en parameters.
- Geavanceerde extra functies: extern vacuum, soft air, conditie programma, auto seal programma en sealen.
- Controle programma via het display geeft een voorlopige diagnose van het apparaat voor het detecteren van technische fouten voor aanvang van het gebruik.
- Het model voldoet aan de internationale normen voor reiniging en hygiëne.
- Het soort en percentage van geïnjecteerd edelgas mix (b.v. FOOD 1-2-3) can geselecteerd worden en geprint op het label voor het goede resultaat indien gasmix beschikbaar is.
- Unit voorzien van inert gas.
- Kan uitgevoerd worden met een optioneel leverbare adapter, waardoor vacumering kan plaatsvinden in een externe container of ander apparaat door het verbinden van de aansluiting van de externe unit met de lucht aanzuig opening.

### Constructie

- Eenvoudig onderhoud (vervanging van de olie en de schokdemper) kan gemakkelijk uitgevoerd worden zonder demontage van de kamer.
- Vloeistof of olie residues kunnen verwijderd worden uit de pomp tank door middel van het CP-conditie programma (aanbevolen na lange periodes van stilstand).
- Geheel vervaardigd in AISI 304 RVS.
- Model voorzien van een koepelvormige transparante plexiglas deksel.



**Electrolux**

**Vacuummachines**  
**Vacuum machine, verrijdbaar, met**  
**gasinjectie, 40m<sup>3</sup>/uur, met printer**

- Drukkamer met afgeronde hoeken.

### **Optionele Accessoires**

- Schuine vulplaat voor vloeistoffen. PNC 650011  
Voor 40 m<sup>3</sup>/uur vacuum   
inpakmachines

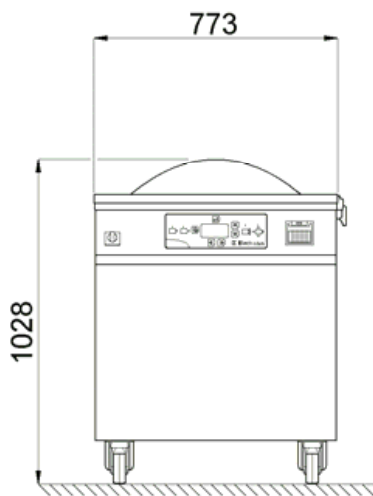


**Vacuummachines**  
**Vacuum machine, verrijdbaar, met gasinjectie, 40m<sup>3</sup>/uur, met printer**

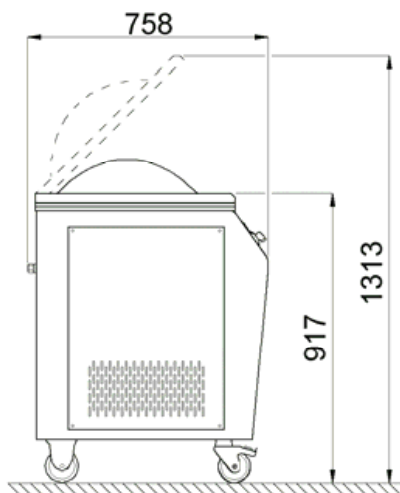
Het bedrijf behoudt het recht de producten te wijzigen.

2018.05.04

Front aanzicht

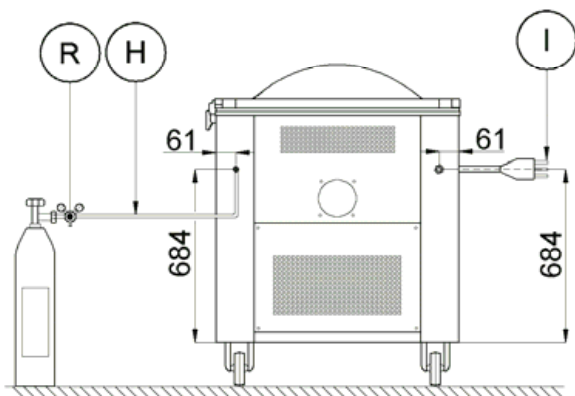


Zij aanzicht



EI = Elektrische aansluiting

Other



#### Elektrisch

**Voltage:**

600053 (EVP50FGNXT) 380 V/3 ph/50/60 Hz

**Totaal vermogen:**

1.5 kW

#### Algemene Gegevens:

**Pomp:** 40 m<sup>3</sup>/h

**Afmetingen, extern, breedte:** 765 mm

**Afmetingen, extern, hoogte:** 1030 mm

**Afmetingen, extern, diepte:** 760 mm

**Koud water deeg:** 185